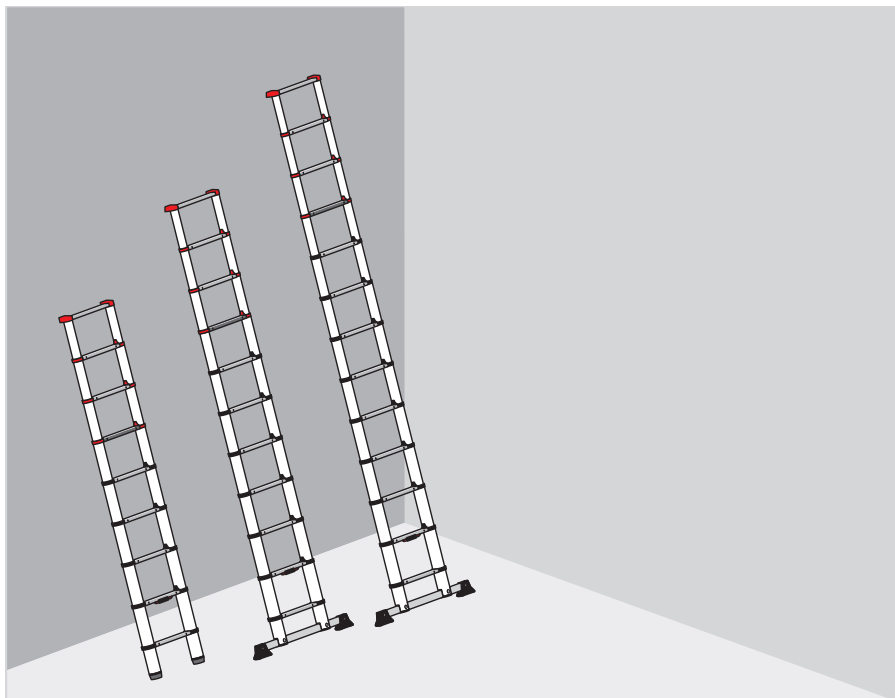


# *Upute za uporabu i rukovanje*

## *Aluminijske teleskopske ljestve*



# Upute za uporabu i rukovanje

## Aluminijske teleskopske ljestve

### Sadržaj

1.	Uvod	2
2.	Korištenje prema namjeni	2
3.	Tehničke informacije	3
4.	Opseg isporuke	4
5.	Upute za montažu	4
6.	Postavljanje / rukovanje	5
7.	Sigurnosne upute	7
8.	Održavanje / servisiranje	11
9.	Prijevoz / skladištenje	13
10.	Pakiranje / zbrinjavanje	13
11.	Trajanje uporabe	13
12.	Servis / rezervni dijelovi	13

## 1. Uvod

Ovaj priručnik namijenjen je opisivanju sigurnog korištenja teleskopskih ljestava.

Prije prve uporabe pažljivo pročitajte sve informacije navedene u ovom priručniku i čuvajte ga za buduću upotrebu.

Teleskopske ljestve zadovoljavaju zahtjeve europske norme DIN EN 131-1, 2, 3 i 6.

Prilikom predaje ljestava, osoba koja ih predaje dužna je osigurati i predaju ovog priručnika za uporabu.

Pažljivo pročitajte sve sigurnosne upute navedene u ovom priručniku ili na samim ljestvama i pridržavajte se istih.

## 2. Upotreba prema predviđenoj namjeni

Ovaj ljestve je mobilno radno sredstvo koje se može koristiti na različitim lokacijama.

S ovim ljestvama mogu se obavljati manji radovi na visini, gdje bi korištenje drugih radnih alata bilo nesrazmjerno skupo (pogledajte pravilnik o sigurnosti radnih uređaja).

Ove ljestve smiju se koristiti samo onako kako je opisano u ovom priručniku za uporabu i rukovanje. Svaka druga upotreba smatra se upotrebom koja nije u skladu s predviđenom namjenom. Za štetu nastalu uporabom u suprotnosti s predviđenom namjenom, ne preuzimamo odgovornost.

Bilo kakve izmjene na ljestvama koje nisu odobrili proizvođači dovode do gubitka jamstva i jamstvenih prava.

Tehničke promjene su moguće.

### 3. Tehničke informacije

Aluminijski teleskopski ljestve su prijenosne ljestve s mogućnošću podešavanja visine. Zahvaljujući izvlačivim prečkama, ljestve omogućuju promjenjivu visinu. Za potrebe transporta i skladištenja, mogu se sklopiti u kompaktnu veličinu.

Različiti modeli ljestava razlikuju se po broju prečki, a neki sadrže stabilizator za povećanje stabilnosti.

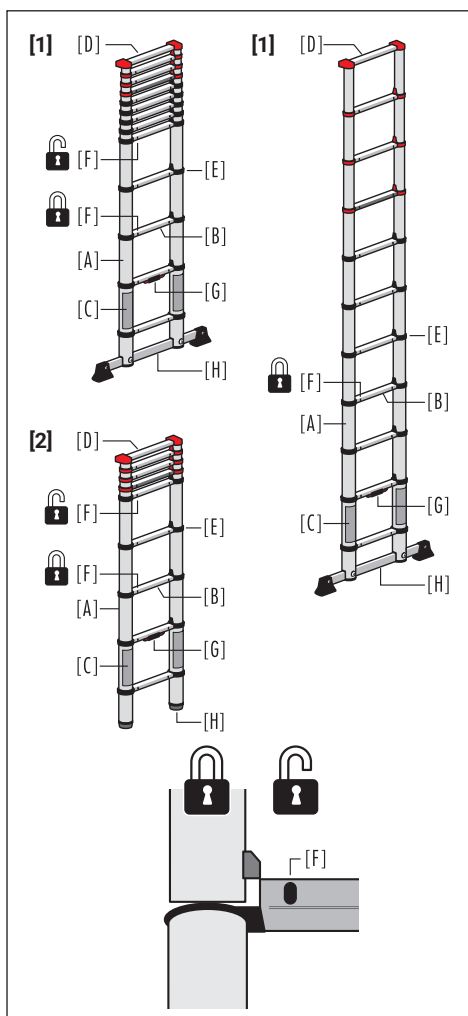
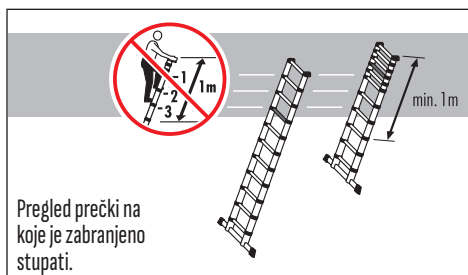
Tehničke informacije i podaci specifični za odgovarajući tip ljestava navedeni su na etiketi [C] koja je postavljena izravno na ljestve i u uputama s informacijama o proizvodu.

#### [1] Aluminijske teleskopske ljestve

- [A] Teleskopska cijev
- [B] Prečka
- [C] Oznaka ljestava
- [D] Gornja prečka
- [E] Fiksacijski prstenovi
- [F] Sigurnosni elementi
- [G] Drška
- [H] Stabilizator

#### [2] Aluminijski teleskopski ljestve (bez stabilizatora)

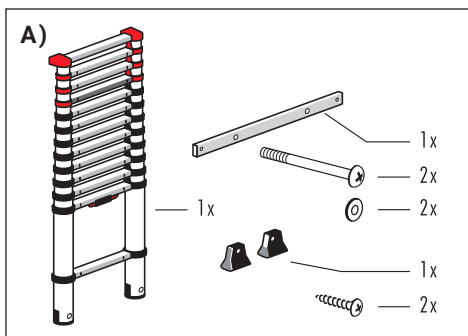
- [A] Teleskopska cijev
- [B] Ljestva
- [C] Oznaka ljestava
- [D] Gornja ljestva
- [E] Zatvarači
- [F] Sigurnosni elementi
- [G] Drška
- [H] Podnožje ljestava



## 4. Opseg isporuke

### A) Alumijski teleskopski ljestve sa stabilizatorom\*

- 1 x Teleskopske ljestve
- 2 x Vezni vijak M8
- 2 x Podložna podložka
- 1 x Stabilizator i set podnožja
- 2 x Šraf sa križnim utorom



Pozn. Teleskopske ljestve s manjim brojem stepenica ne sadrže stabilizator.

## 5. Upute za sastavljanje

Neke teleskopske ljestve opremljene su stabilizatorom koji je potrebno montirati prije upotrebe ljestava. Za montažu je potrebno ručno alat.

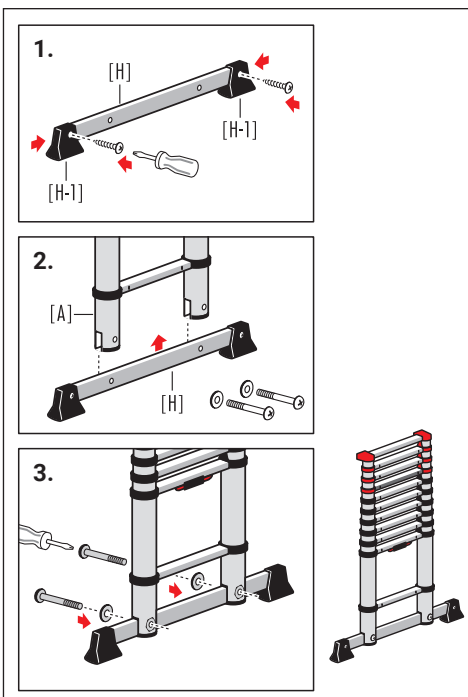
### Pričvršćivanje nogica:

1. Obje nogice [H-1] pričvrstite na stabilizator [H], kao što je prikazano na slici.

### Montaža stabilizatora:

Za ispravnu instalaciju potrebno je odrezati zakovice koje se nalaze u izrezima na donjoj strani ljestava. Ove zakovice služe kao zaštita kako bi se spriječila oštećenja tijekom transporta.

2. Stabilizator [H] prvo umetnite u otvor teleskopskih cijevi [A].
3. Zatim stabilizator čvrsto pričvrstite na obje cijevi.



Teleskopske ljestve mogu se koristiti samo s montiranim stabilizatorom.

## 6. Postavljanje / rukovanje

### 6.1 Istezanje i postavljanje ljestvi

#### 1. Prethodna upozorenja:

Teleskopske ljestve treba postepeno izvlačiti počevši od najdonje stepenice prema gore; teleskopske ljestve ne smiju se izvlačiti od stepenice u srednjem ili gornjem dijelu.

2. Sklopljene ljestve postavite uspravno na čvrstu i ravnu podlogu i jednom nogom stanite u sredinu prve nadzemne stepenice, čime ćete osigurati ljestve.

Objе ruke stavite na teleskopske cijevi ispod plastičnih učvršćivača 3. stepenice (stepenice najdonjeg dijela teleskopskih ljestvi) i pažljivo izvlačite dok se cijeli dio ne izvadi i stepenica ne "zaklapa".

Ovaj radni korak ponovite (sljedeća izvlačeća stepenica je 4. stepenica odozdo).

3. Kako biste mogli stati na stepenicu, mora biti osigurana sigurnosna oprema (pri izvlačenju čuje se klik sigurnosnog elementa).

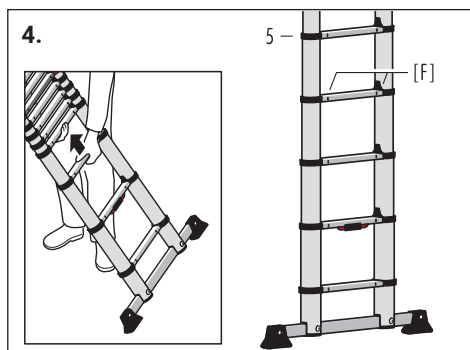
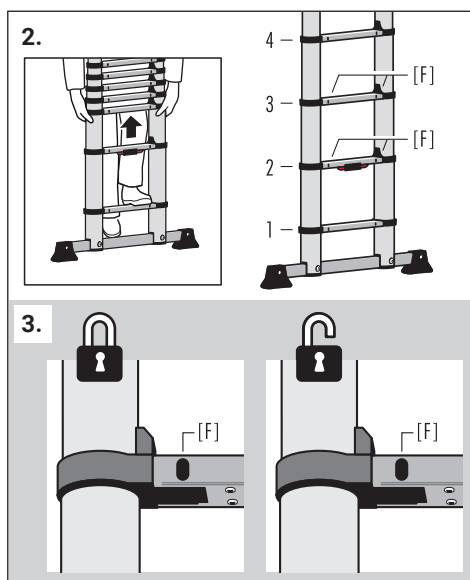
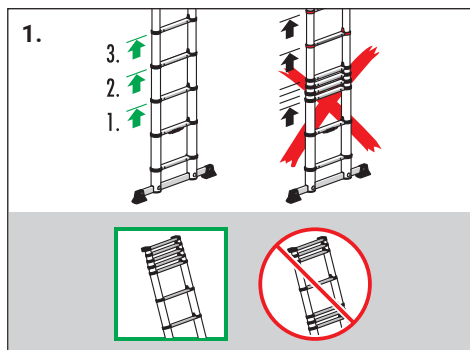
4. Kako biste produžili teleskopski ljestve, ponovite gore opisani postupak.

Zatim izvucite svaki sljedeći dio ljestava (uvijek samo jedan) do željene visine ljestava.

Formiranje bloka (skupine neizvučenih stepenica ljestava) dozvoljeno je samo u najvišoj dijelu ljestava.

Za izvlačenje viših dijelova ljestava, produžene ljestve trebaju biti postavljene u horizontalni položaj.

Svi sigurnosni elementi [F] moraju biti osigurani (pri izvlačenju čuje se klik sigurnosnog elementa).

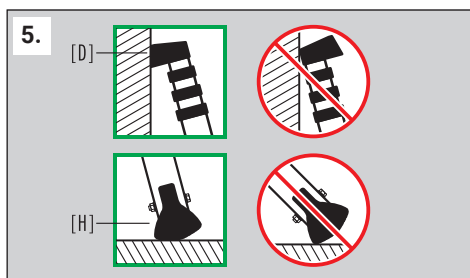


## 5. Postavljanje teleskopskih ljestava.

Obratite pozornost na koso rubno postolje ljestava [H] i položaj gornje stepenice [D]. Izvučene ljestve postavite pod kut nagiba od 75°.

Ako je moguće, dodatno osigurajte/fiksirajte gornji kraj izvučenih ljestava.

Sada možete stupiti na teleskopske ljestve.



## 6.2 Spremanje i skladištenje ljestava

1. Istezene ljestve naslonite uspravno uz zid i pritisnite obje sigurnosne komponente drugog prečka. Time ćete otključavati najniže istegnuti dio ljestava.

**Pozor:** Pri rukovanju ljestvama postoji opasnost od ozljeda na mjestima zaškripavanja i rezanja.

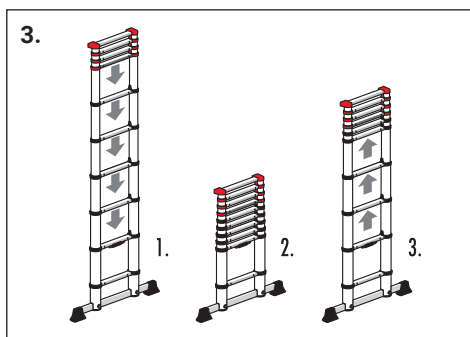
Stoga budite izuzetno oprezni prilikom sklapanja ljestava i obratite pažnju na položaj svojih ruku!

2. Na taj način postupno složite cijele ljestve po dijelovima (počnite od najnižeg prečka prema najvišem).

**Napomena:** Prvo sklopite najniže istegnuti dio ljestava, čime ćete automatski osloboditi sljedeći dio ljestava.

3. Čak i ako želite skratiti ljestve samo djelomično, uvijek ih morate potpuno složiti, a zatim ih ponovno izvucite na željenu visinu.

Za pohranu ljestava također ih uvijek treba potpuno složiti.



## 7. Sigurnosne upute

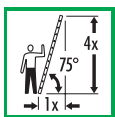
### 7.1 Piktogrami na ljestvama



Pročitajte cijeli uputstvo.  
Dodatne informacije o ljestvama mogu se  
pronaći na internetu.



Maksimalno opterećenje: 150 kg



Pazite na ispravan kut nagiba.



Postavite ljestve na ravnu podlogu.



Spriječite bočno naginjanje.



Podloga mora biti bez nečistoća.



Postavite ljestve na ravnu podlogu.



Ne silazite sa strane ljestava.

### 7.2 Opći sigurnosni savjeti



Prilikom korištenja ljestava uvijek morate  
paziti na moguće rizike.

Postoji opasnost od pada s ljestava ili njihovog  
prevrtanja, što može uzrokovati ozljede osoba  
i oštećenje predmeta.

Pri rukovanju s ljestvama postoji opasnost od  
ozljeda na mjestima gdje dolazi do stiskanja ili  
rezanja.

Sve radnje s ljestvama i na njima treba  
obavljati na način koji će rizike držati na  
najmanjoj mogućoj razini.

"Ljestve bi trebale biti korištene samo za lagane, kratke radne zadatke. Nemojte na ljestvama raditi predugo bez redovitih pauza (umor ugrožava sigurnost korištenja).

Ljestve moraju biti prikladne za određenu namjenu i mogu se koristiti samo u propisanoj poziciji. Koristite samo označena mjesta za stajanje.

Na ljestvama ili njihovim dijelovima ne smiju se vršiti nikakve promjene.

Pazite na sigurnu poziciju prilikom rada, i pri uspinjanju i pri silasku. Ljestve ne pomičite dok ih koristite.

Obavezno se pridržavajte važećih propisa, posebno prilikom profesionalne upotrebe.

S ljestvama uvijek postupajte pažljivo. Ljestve postepeno i pažljivo izvucite ili složite. Ako su bočne strane ljestava savijene ili oštećene, moguće je da će se ljestve teško izvlačiti ili slagati."

### 7.3 Prije upotrebe ljestava

1)



Je li vaše zdravlje u dobrom stanju za korištenje ljestava? Određena zdravstvena stanja, uzimanje lijekova, konzumacija alkohola ili droga mogu ugroziti sigurnost korisnika ljestava.

2)

Kako biste spriječili oštećenja prilikom transporta ljestava na krovnim nosačima ili kamionu, potrebno je osigurati da budu odgovarajuće pričvršćene ili postavljene.

3)

Prije prve uporabe i po isporuci, provjerite ljestve, njihovo stanje i funkcionalnost svih dijelova.

4)



Prije početka svakog radnog dana, mora se izvršiti vizualni pregled ljestava kako bi se osigurala njihova sigurnost i utvrdilo da nema oštećenja.

5)

Za upotrebu u poslovne svrhe potrebno je redovito provoditi kontrolu od strane kvalificirane osobe (prema propisima o zaštiti na radu).

6)

Osigurajte da ljestve budu odgovarajuće za predviđenu uporabu.

7)



Nemojte koristiti oštećene ljestve!

8)



Uklonite bilo kakvo onečišćenje s ljestava, poput mokre boje, nečistoća, ulja ili snijega.

9)

Prije korištenja ljestava na radu, potrebno je provesti procjenu rizika prema propisima o sigurnosti i zdravlju na radu.

10)



Provjerite stepice ljestava i površinu na kojoj se oslanjaju.

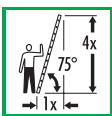
11)



Teleskopske ljestve: Ljestve se smiju koristiti samo s montiranim stabilizatorom (ako je uključen u isporučeni paket).

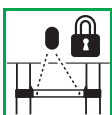
### 7.4 Postavljanje ljestava

1)



Ljestve treba postaviti u ispravan položaj, na primjer, ispravan kut nagiba za prislone ljestve (kut nagiba 75°).

2)



Prije korištenja ljestvi, sigurnosni elementi moraju biti osigurani.

3)



Ljestve moraju biti postavljene na ravnu, horizontalnu i nepomičnu podlogu.

4)



Ljestve se smiju koristiti samo u navedenom položaju.

5)



Prilazne ljestve oslonite na ravne, čvrste površine i prije upotrebe ih osigurajte, na primjer, pričvrstite ih užetom ili upotrijebite odgovarajući uređaj za osiguranje stabilnosti ljestava.

6)


Nikada ne premještajte ljestve s gornje strane!

7)


Prilikom postavljanja ljestvi, pokušajte izbjeći moguće sudare, na primjer s pješacima, vozilima ili vratima. Ako je moguće, zatvorite ili blokirajte vrata (ali ne i hitne izlaze) i prozore u radnom prostoru ljestvi.




## 7.5 Korištenje ljestava

- 8)  Potrebno je osigurati sva rizika u radnom prostoru koja su povezana s električnim operativnim uređajima, na primjer, slobodni vodovi visokog napona ili drugi slobodno položeni električni operativni uređaji.

- 9) Ljestve moraju biti sigurno postavljene na sve noge, a ne na stepene ljestava.


- 10)  Ljestve ne smiju biti postavljene na skliske površine, poput leda, glatkih ploha ili zaprljanih čvrstih površina, osim ako nisu poduzeta dodatna mjera za sprječavanje klizanja ljestava ili ako zaprljane površine nisu dovoljno očišćene.

- 11)  U slučaju labavih podloga, koristite sigurnosne rotirajuće kopče.

- 12)  Uvijek postavljajte ljestve preko gornjeg nosača, a nikako pomoću bočnih stranica ili prečki koje bi se mogle oštetiti.

- 13) Prije pričvršćivanja ljestava UVIJEK provjerite da su sigurnosni elementi osigurani (da pravilno kliknu na svoje mjesto).


- 14) UVIJEK stanite ispred ljestava i postavite ih prema naprijed. NI U KOM SLUČAJU ne ulazite na ljestve s stražnje strane.


- 15)  Prije uporabe ljestava, svi sigurnosni mehanizmi moraju ispravno kliziti i biti zaključani.

- 1)  Nemojte premašiti maksimalno korisno opterećenje: 150 kg

- 2) Korisnici ne bi smjeli previše naginjati; trup treba držati između bočnih stupova ljestava, a obje noge moraju biti na istoj prečki ili stepenici.


- 3) Nemojte silaziti s ljestava u većim visinama bez dodatne zaštite, npr. bez pričvršćivanja ili korištenja odgovarajućeg sredstva za osiguranje stabilnosti ljestava.


- 4)  Nemojte koristiti ljestve za uspon na drugi nivo.


- 5)  Na prečke koje se nalaze na udaljenosti do 1 m od gornjeg ruba ljestava nemojte stajati. U NIKAKVOM SLUČAJU nemojte stajati na tri najviše prečke ljestava. UPOZORENJE: U slučaju nedovoljno izvucenih ljestava, grupu neizvucenih gornjih prečki treba smatrati jednom prečkom.


- 6) Ljestve bi se trebale koristiti samo za lagane, kratke poslove.


- 7) Pri neizbježnom radu pod naponom ili u blizini slobodnih električnih vodova, nemojte koristiti ljestve koje provode struju (npr. aluminijske). Ljestve NIKADA ne premješajte, ne postavljajte ili ne koristite u blizini električnih uređaja. Ljestve mogu provoditi struju.

- 8)  Nemojte koristiti ljestve vani u slučaju nepovoljnih vremenskih uvjeta (npr. jak vjetar, poledica, sklizak snijeg).

- 9)  Osigurajte ljestve kako se djeca ne bi mogla igrati s njima.

- 10)  Ako je moguće, zaključajte ili blokirajte vrata (ne nužno izlazna vrata) i prozore u radnom prostoru.

- 11)  Na ljestve uvijek ulazite i izlazite okrenuti licem prema ljestvama.


- 12)  Sigurno se držite prilikom uspinjanja na ljestve ili silaska s njih.

- 13)  Nemojte koristiti ljestve kao most.


- 14)  Prilikom uspona na ljestve koristite odgovarajuću obuću.

- 15)  Spriječite prekomjerno bočno opterećenje, npr. prilikom bušenja u zidove i beton.

- 16) Nemojte ostati na ljestvama predugo bez redovitih pauza (umor je opasan).

- 17)  Predmeti koji se prenose pri uspinjanju ne smiju biti teški i moraju biti lako prenosivi.


- 18) Pri radu na ljestvama uvijek se držite jednom rukom, a ako to nije moguće, poduzmite dodatne sigurnosne mjere.

- 19)  Na ljestvama ili na jednoj strani ljestava smije se nalaziti samo jedna osoba.

- 20) NIKADA NE koristite ljestve u prljavom/prašnom okruženju. Ulazak "stranih tijela" može otežati izvlačenje i slažanje.

- 21) NIKADA NE smijete potpuno niti djelomično potopiti ljestve u vodu, jer će to oštetiti ljestve i otežati njihovo izvlačenje i slažanje.


- 22) NI U KOM SLUČAJU se pri korištenju ljestvi nemojte doticati mehanizma za zaključavanje niti s njim manipulirati.

- 23)  NI U KOM SLUČAJU nemojte koristiti produžene ljestve ako nije potpuno sigurno da su sigurnosni klinovi svih produženih prečki ispravno zaključani.

- 24) NI U KOM SLUČAJU nemojte sklapanje/skraćivanje ljestava samo djelomično. Prije nego ponovo produžite ljestve na željenu kraću dužinu, UVIJEK potpuno uvucite sve prečke i potpuno složite ljestve.

- 25) Nikada ne otvarajte/izvucite ljestve od srednje ili gornje prečke. Sigurnosni elementi prečki možda neće potpuno uči i mogu uzrokovati ozljede.

- 26) Nemojte pomjerati ljestve dok stojite na njima.

- 27)  Prilikom ponovnog uvlačenja teleskopskih ljestvi, obratite pažnju na poziciju i položaj ruku.

## 8. Održavanje / servisiranje

Održavanje i servisiranje ljestava mora osigurati njihovu funkcionalnost. Ljestve treba redovito provjeravati na oštećenja. Mora biti osigurana funkcija pokretnih dijelova.

Ljestve stalno održavajte čistima. Okvire povremeno obrisite čistom, suhom krpom. Boje ili druga "strana tijela" mogu otežati izvlačenje i slaganje, te ih je potrebno odmah ukloniti.

Popravke ljestava treba obavljati kvalificirana osoba prema uputama proizvođača.

Čišćenje ljestava, posebno svih pokretnih dijelova, treba obaviti odmah nakon uporabe u slučaju vidljivog onečišćenja.

Koristite samo uobičajene, vodom topive sredstva za čišćenje. Nemojte koristiti agresivne tvari koje uzrokuju oštećenje.



Za komercijalnu upotrebu ljestava potrebna je redovita ponovna provjera u dobrom stanju od strane ovlaštene osobe (vizualna i funkcionalna provjera).

Za to je potrebno odrediti vrstu, opseg i rokove potrebnih provjera.

Vremenski intervali provjere ovise o uvjetima rada, osobito o učestalosti korištenja, opterećenju tijekom uporabe, kao i učestalosti i ozbiljnosti utvrđenih nedostataka prilikom prethodnih provjera.

Operater također mora osigurati da oštećene ljestve budu povučene iz upotrebe i pohranjene tako da se ne mogu dalje koristiti do stručne popravke (ili eventualne likvidacije).

<b>Dio / Svojstvo ljestava:</b>	<b>Kontrolne točke:</b>
1. Teleskopske ljestve (opći kontrolni bodovi)	<i>Vizualna kontrola teleskopskih ljestava. Na ljestvama ne smije nedostajati nijedan dio. Postoje li oštećenja / su vidljiva oštećenja? Postoji li na ljestvama prljavština (npr. prljavština, blato, lak, ulje ili mast)?</i>
2. Stabilizator, Prečke ljestava / Gornji nosač, Fiksacijski prstenov	<i>Nisu li cijevi ljestava npr. savijene, uvijene, izbočene, polomljene ili korodirane? Na ljestvama ne smije nedostajati nijedna prečka. Nisu li prečke ljestava istrošene, labave, korodirane ili oštećene?</i>
3. Stabilizator, nožica ljestava / završne kapice stabilizirajuće poprečne nožice	<i>Provjerite stabilnost stabilizatora, podnožja ljestava i završnih kapa stabilizatora, kao i provjerite postaje li znakovi oštećenja i korozije. Na ljestvama ne smije nedostajati nijedno podnožje / završna kapa. Nisu li podnožja ljestava labava, istrošena ili korodirana?</i>
4. Funkcionalnost teleskopskog ljestava	<i>Provjerite funkcionalnost teleskopskih ljestava (produžavanje i skupljanje prečki ljestava). Svi sigurnosni elementi moraju se bez problema zaključati prilikom produžavanja ljestava. Sve prečke ljestava moraju se moći bez problema ponovno sklopiti. Jesu li svi sigurnosni elementi učvršćeni? Mogu li se sigurnosni elementi naknadno osloboditi?</i>
5. Označavanje ljestava	<i>Jesu li sva označavanja dostupna i jasna čitljiva?</i>
REZULTAT	<i>Ljestve su u dobrom stanju i mogu se dalje koristiti. Ljestve se smiju koristiti tek nakon popravka. Ljestve su neispravne i moraju se ukloniti.</i>

## Plan revizije (Teleskopske ljestve)

Pri redovnoj kontroli ljestava potrebno je pridržavati se kontrolnih točaka 1 do 5:  
Ljestve se smiju koristiti samo ako su svi dijelovi pregledani i nije utvrđeno nikakvo oštećenje.

Odgovarajući označite / Potvrdite pregled datumom i potpisom

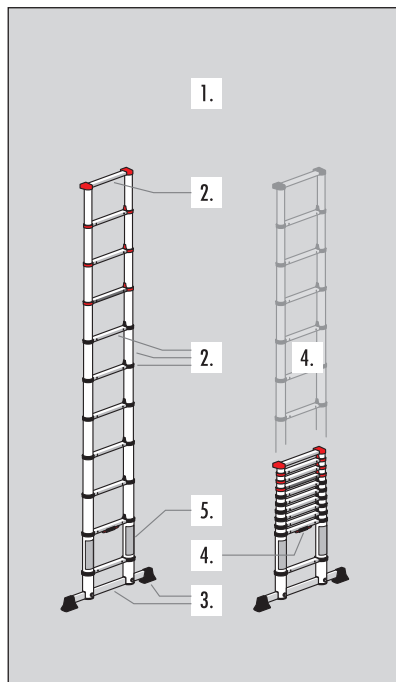


Ljestve su u ispravnom stanju



Ljestve nisu u ispravnom stanju

Datum i potpis		Datum i potpis		Datum i potpis		Datum i potpis		Datum i potpis	
<input type="checkbox"/>	<input type="checkbox"/>	<input type="checkbox"/>	<input type="checkbox"/>	<input type="checkbox"/>	<input type="checkbox"/>	<input type="checkbox"/>	<input type="checkbox"/>	<input type="checkbox"/>	<input type="checkbox"/>
<input type="checkbox"/>	<input type="checkbox"/>	<input type="checkbox"/>	<input type="checkbox"/>	<input type="checkbox"/>	<input type="checkbox"/>	<input type="checkbox"/>	<input type="checkbox"/>	<input type="checkbox"/>	<input type="checkbox"/>
<input type="checkbox"/>	<input type="checkbox"/>	<input type="checkbox"/>	<input type="checkbox"/>	<input type="checkbox"/>	<input type="checkbox"/>	<input type="checkbox"/>	<input type="checkbox"/>	<input type="checkbox"/>	<input type="checkbox"/>
<input type="checkbox"/>	<input type="checkbox"/>	<input type="checkbox"/>	<input type="checkbox"/>	<input type="checkbox"/>	<input type="checkbox"/>	<input type="checkbox"/>	<input type="checkbox"/>	<input type="checkbox"/>	<input type="checkbox"/>
<input type="checkbox"/>	<input type="checkbox"/>	<input type="checkbox"/>	<input type="checkbox"/>	<input type="checkbox"/>	<input type="checkbox"/>	<input type="checkbox"/>	<input type="checkbox"/>	<input type="checkbox"/>	<input type="checkbox"/>
<input type="checkbox"/>	<input type="checkbox"/>	<input type="checkbox"/>	<input type="checkbox"/>	<input type="checkbox"/>	<input type="checkbox"/>	<input type="checkbox"/>	<input type="checkbox"/>	<input type="checkbox"/>	<input type="checkbox"/>
<input type="checkbox"/>	<input type="checkbox"/>	<input type="checkbox"/>	<input type="checkbox"/>	<input type="checkbox"/>	<input type="checkbox"/>	<input type="checkbox"/>	<input type="checkbox"/>	<input type="checkbox"/>	<input type="checkbox"/>



## 9. Prijevoz / skladištenje

Prije upotrebe, nakon nje, kao i tijekom skladištenja i transporta, teleskopski ljestve potpuno sklopite.

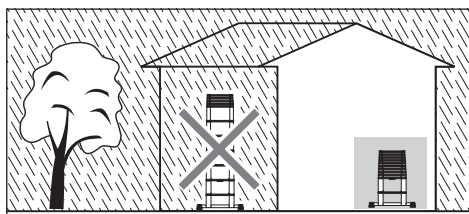
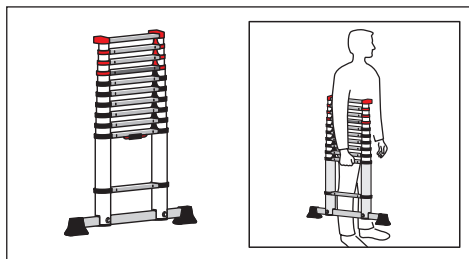
Teleskopski ljestve nosite rukom za donju stranu 2. prečke.

Kako bi se spriječila bilo kakva oštećenja, ljestve moraju biti sigurno pričvršćene tijekom transporta (npr. na krovnim nosačima ili u autu).

Ljestve pohranite UVIJEK potpuno sklopljene u suhoj prostoriji. Vlažna okolina može negativno utjecati na stanje i upotrebu ljestvi.

Moraju se isključiti bilo kakva oštećenja i sve komponente moraju biti zaštićene od vremenskih uvjeta.

Ljestve pohranite tako da budu zaštićene od igre djece i ne predstavljaju prijetnju osobama (npr. opasnost od spoticanja).



## 10. Pakiranje / zbrinjavanje

Otpad se mora zbrinuti u skladu s važećim propisima i zakonima.

Nakon što žebri postane nesposoban za daljnju upotrebu, mora se zbrinuti prema važećim propisima.

Aluminij je kvalitetan materijal i treba ga reciklirati. Detaljne informacije o tome pružit će vam nadležna općina.



## 11. Trajanje uporabe

Pri korištenju za predviđenu svrhu i redovitoj održavanju, ljestve su dugoročno upotrebljiv radni alat.

## 12. Servis / rezervni dijelovi

Daljnje informacije o servisnim uslugama i rezervnim dijelovima dobit ćete izravno od proizvođača.

**FISTAR s.r.o.**  
Videňská 132/100, 619 00 Brno  
Česká republika