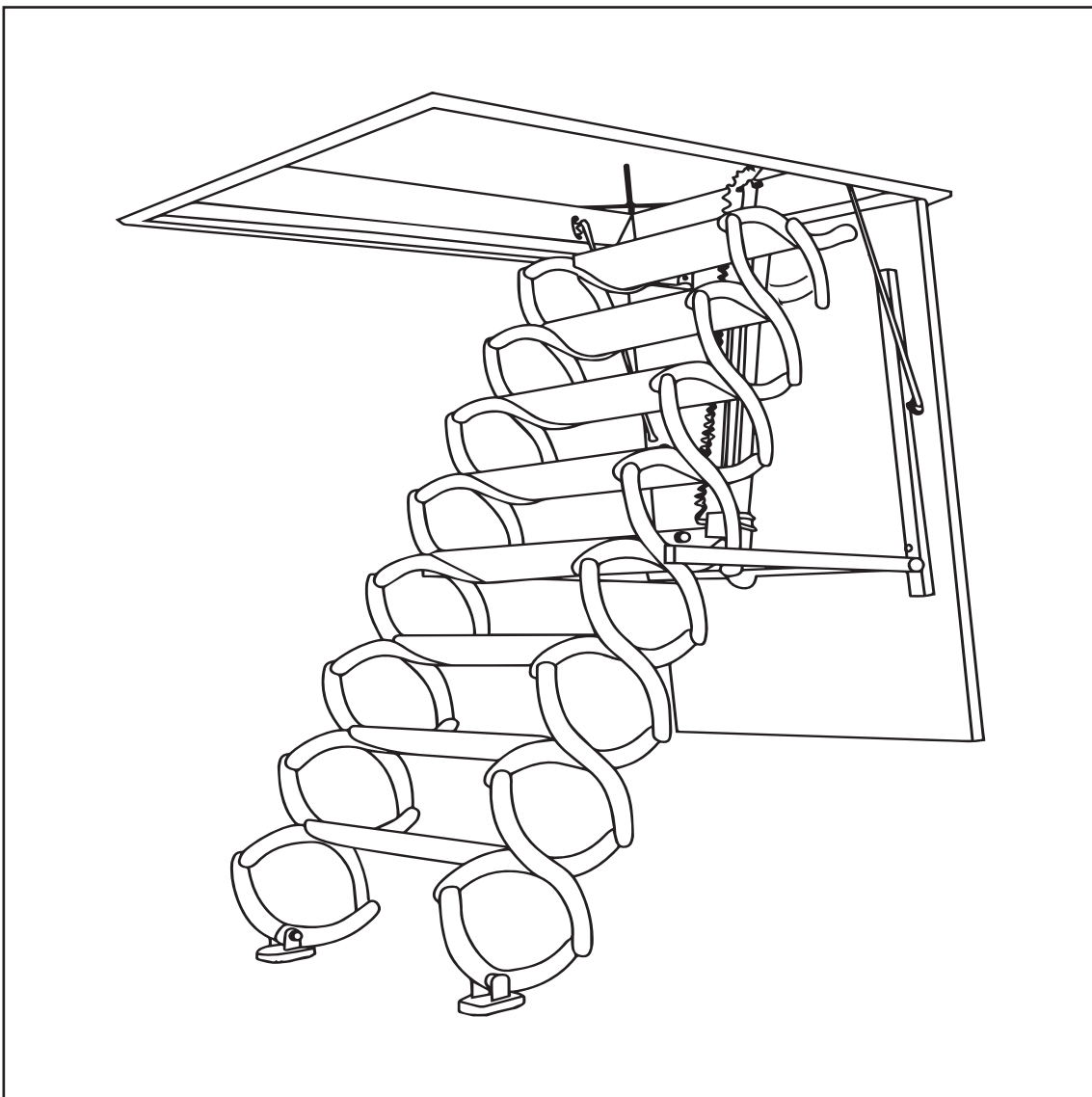


Električna tavanjska stepenica

Upute za upotrebu



Prije prve upotrebe tavanjskih stepenica pažljivo pročitajte ove upute i spremite ih na sigurnom mjestu.

Tehnička specifikacija:

Duljina raširenih stepenica: **340 cm**

Namijenjeno za prostorije s visinom stropa: **250-300 cm**

Unutarnja dimenzija okvira stepenica (prolazni otvor): **63x112 cm**

Preporučena veličina otvora (udubine) za instalaciju stepenica: **120x70 cm**

Nosivost stepenica: **200 kg**

Veličina pakiranja: **134x84x50 cm**

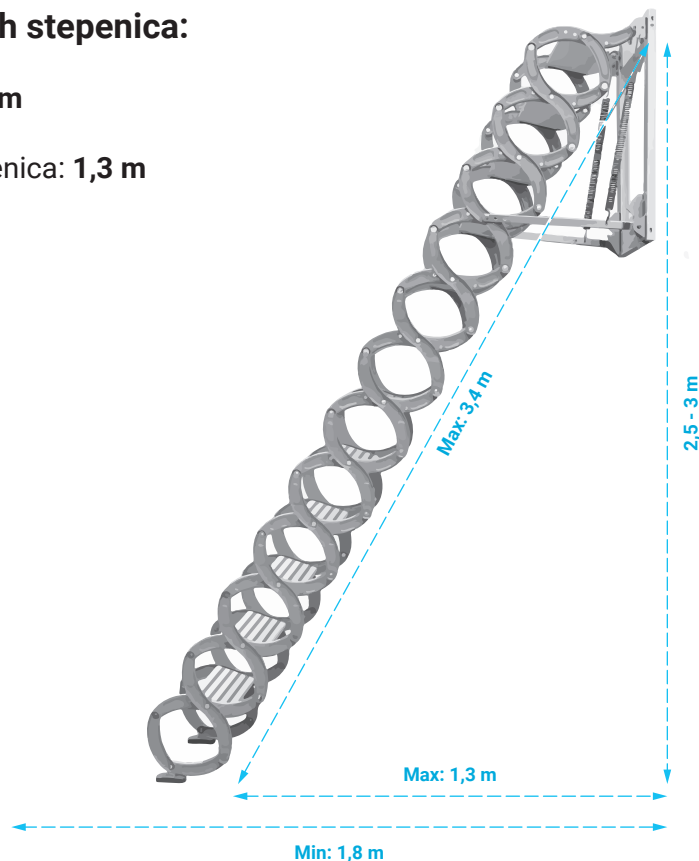
Dimenzije rastvorenih stepenica:

Prostor za raspored: **1,8 m**

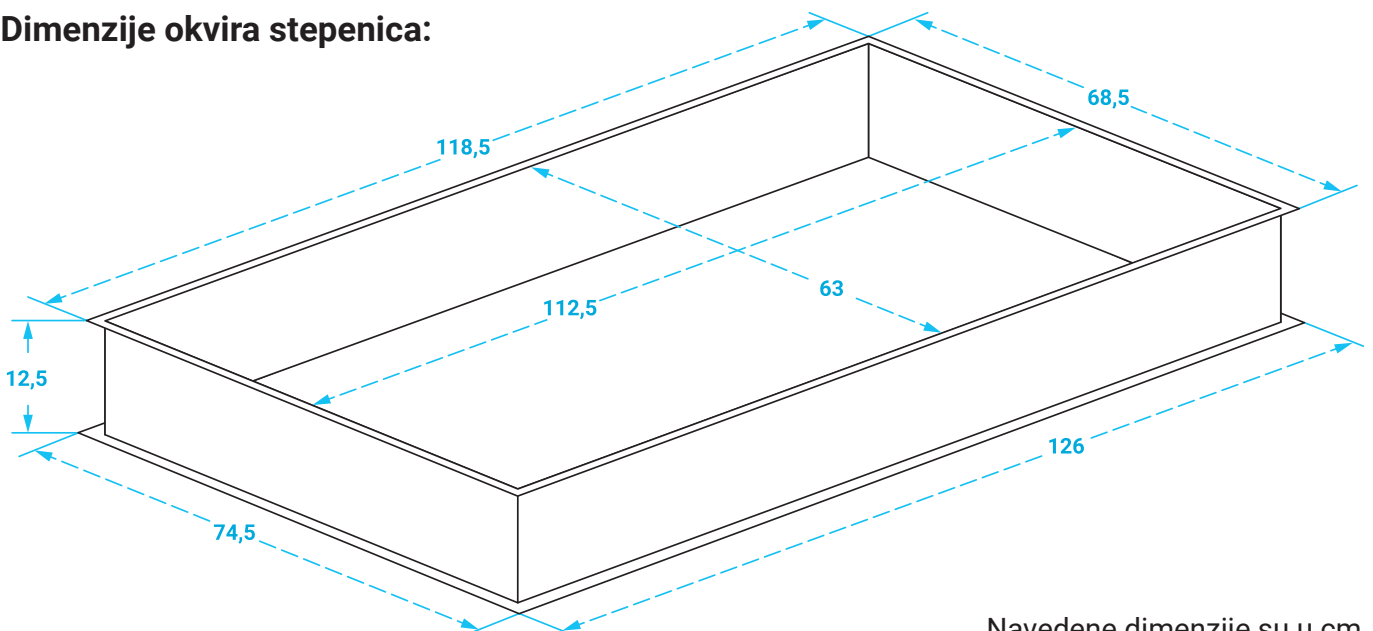
Duljina stepenica: **3,4 m**

Udaljenost od ruba stepenica: **1,3 m**

Korisna visina: **2,5 - 3 m**



Dimenzije okvira stepenica:

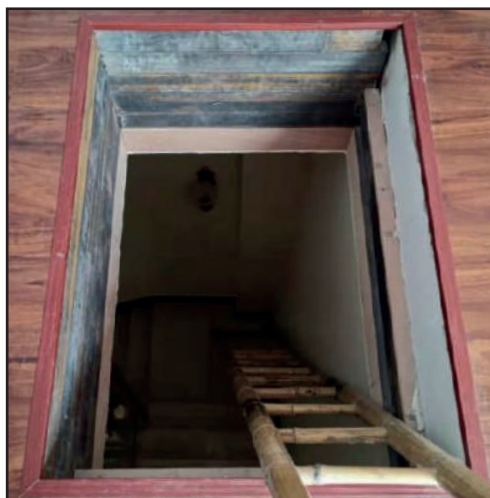


Navedene dimenzije su u cm

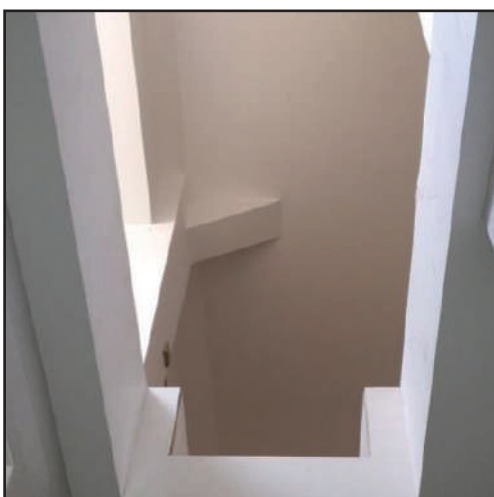
Upute za pripremu otvora:

- Potkrovni stepenice namijenjene su za otvor (šupljinu) u stropu dimenzija 70x120 cm.
- Dimenzija dijela stepenica koji se instalira u strop je 68,5x118,5 cm. Šupljina mora biti najmanje 1 cm veća, idealno dakle 70x120 cm.

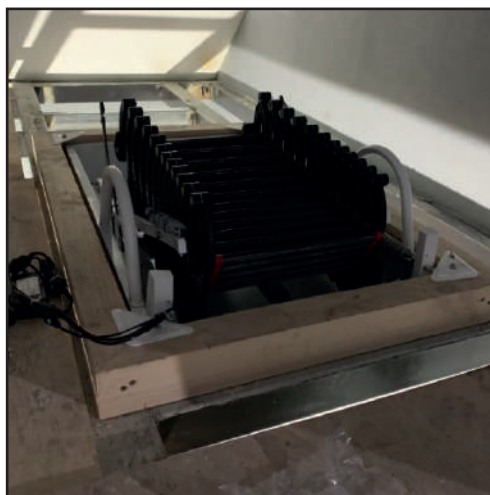
Šupljina mora biti najmanje 5 cm udaljena od zida (zbog prostora za poklopac stepenica).



- Debljina stropa mora biti veća od 13 cm. Ako je manja od 13 cm, potrebno je povećati visinu oko otvora (ako debljina prelazi 25 cm, potrebno je prilagoditi strop).
- U smjeru u kojem se stepenice otvaraju, udaljenost od ruba stepeništa na tlu mora biti veća od 1,8 metra.

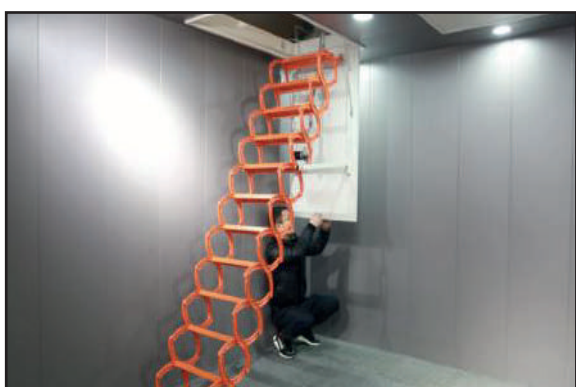
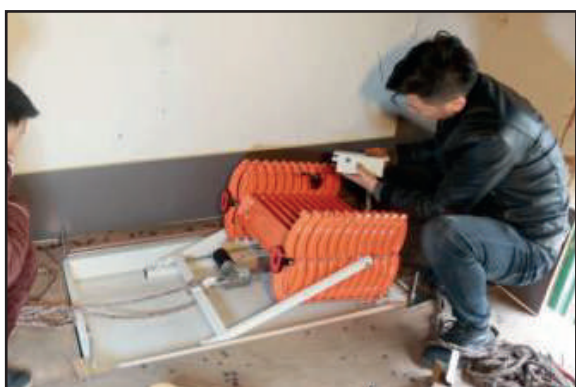


- Na tavanu (na katu) u blizini stepenica potrebno je postaviti utičnicu za 230V. Utičnica mora biti smještena na maksimalnoj udaljenosti od 1 metra od otvora u stropu.



Postup sastavljanja

1. Potkrovlje stepenice postavite izravno ispod ulaza. Panel vrata mora biti okrenut prema dolje.
2. Upevnite oba konce schodište pomoći lan.
3. Podignite stepenice i postavite ih u otvor.
4. Umetnite četiri trokutaste ploče u kutne vijke na tavanu i zategnite matice.
5. Povežite kabel motora, kontrolnu sklopku, napajanje prema potrebi i uključite električnu energiju.
6. Da biste otvorili stepenice, pritisnite gumb „dolje“ na daljinskom upravljaču.
7. Instalirajte prsten za zatezanje vrata panela tako da bude okrenut prema dolje. Montaža je završena.



Način upravljanja

1. **Otvaranje stepenica:** Pritisnite tipku za spuštění na daljinskom upravljaču i držite je pritisnutu. Stepenice će se početi otvarati. Kada stepenice dosegnu tlo, otpustite tipku na daljinskom upravljaču i stepenice će se zaustaviti.
2. **Zatvaranje stepenic:** Pritisnite tipku za podizanje na daljinskom upravljaču i držite je pritisnutu. Stepenice će se početi podizati. Kada se vrata stepenica potpuno zatvore, otpustite tipku na daljinskom upravljaču i stepenice će se zaustaviti.
3. **Hitne situacije:** Ako je potrebno ručno otvoriti stepenice, prvo isključite napajanje, a zatim upotrijebite upravljačku šipku za polako povlačenje stepenica prema dolje. Ako tijekom povlačenja osjetite jak otpor, malo popustite i pokušajte ponovno. Ovaj postupak ponovite dok se stepenice ne otvore.

Sigurnosne mjere

1. Prije instalacije stepenica strogo je zabranjeno pokušavati ih rasporediti na tlu.
2. Preporuča se da stepenice budu instalirane nakon završetka svih drugih koraka.
3. Nemojte koristiti tavanke stepenice kao radni ljestve tijekom instalacije.
4. Prilikom korištenja, molimo vas da održavate stabilan hod i ne stojite na stepenicama. Nemojte se nagnjati sa strane na stranu niti skakati gore i dolje.
5. Prilikom upravljanja stepenicama, pazite da vam prsti ne zapnu u mehanizmu sklopivih stepenica i da ne dođe do njihovog stiskanja.
6. Sigurna nosivost stepenica je 200 kg, stoga ih koristite unutar tog utvrđenog opterećenja.
7. Kada su stepenice zatvorene, nemojte stajati na njima kako ne bi došlo do slučajnog otvaranja.

Održavanje i popravak

1. **Kontrola rotirajućih spojeva:** Ovisno o učestalosti korištenja, provjerite sve vijčane spojeve stepenica svaka 3 do 5 mjeseci i što više ih zategnite.
2. **Podmazivanje:** Ovisno o učestalosti korištenja, možete svakih šest mjeseci nanijeti malo ulja za podmazivanje na vijčane spojeve kako biste postigli najbolji i najlakši učinak korištenja.
3. **Ručno upravljanje:** Prilikom ručnog upravljanja stepenicama uvijek prvo isključite napajanje. Stanite ispod vrata panela i postupno povucite vijčanim štapom kako biste ga okrenuli. Zabranjeno je povlačiti stepenice unatrag s velikom snagom.
4. **Korištenje daljinskog upravljača:** Prilikom upravljanja stepenicama daljinskim upravljačem pazite da odmah otpustite tipku čim stepenice dosegnu tlo. Poštivanje ovog uputa produžit će životni vijek stepenica i motora.
5. **Održavanje:** Pobrinite se da stepenice uvijek budu čiste, a za svakodnevno održavanje koristite suhe krpe.